



HYDRO

SCHRAUBMUFFEN BÖGEN

Etagenmasse

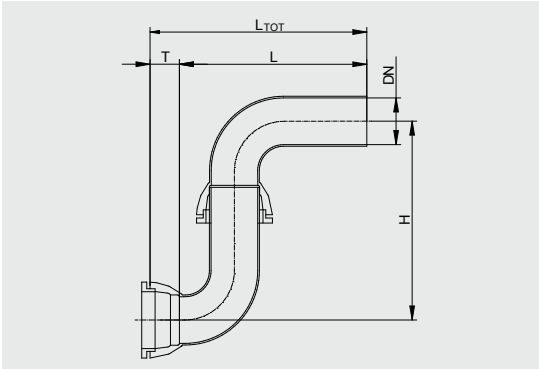


ZEROWATERLOSS
vonroll-hydro.world

Ausführung	Seite
2x BOGEN 1-MUFFIG	4-5
BOGEN 2-MUFFIG / 1-MUFFIG	6-7
2x BOGEN 2-MUFFIG MIT KURZROHR	8-11

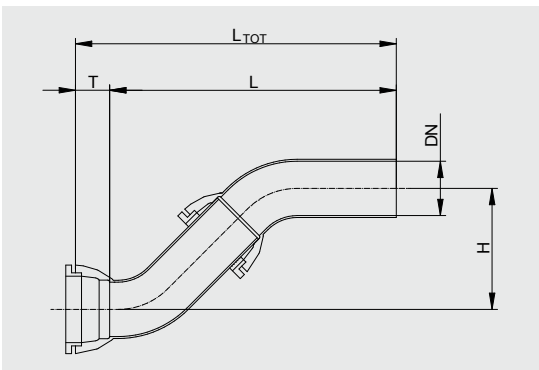
ETAGENMASSE SCHRAUBMUFFEN-BÖGEN, AUSFÜHRUNG: 2x BOGEN 1-MUFFIG

Bögen 90° 2 x Fig. 2320 (MQ)



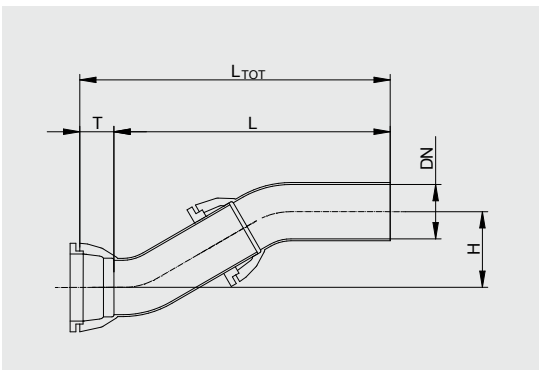
DN	H	L	T	L _{TOT}
80	414	414	84	498
100	565	565	88	653
125	620	620	91	711
150	670	670	94	764
200	810	810	100	910
250	920	920	105	1025
300	1035	1035	110	1145

Bögen 45° 2 x Fig. 2322 (MK)



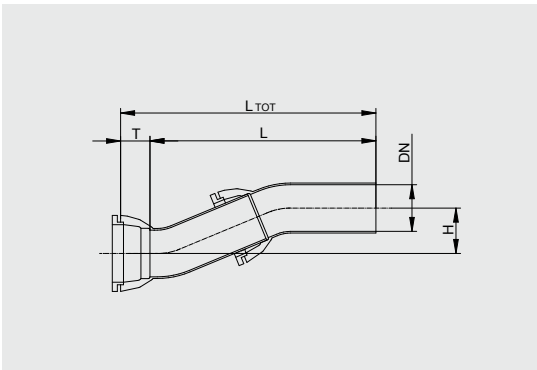
DN	H	L	T	L _{TOT}
80	226	546	84	630
100	354	854	88	942
125	382	922	91	1013
150	396	956	94	1050
200	460	1110	100	1210
250	509	1229	105	1334
300	555	1340	110	1450

Bögen 30° 2 x Fig. 2323 (MK)



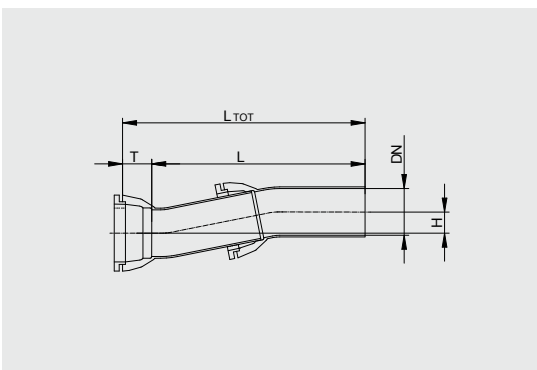
DN	H	L	T	L _{TOT}
80	200	746	84	830
100	213	793	88	881
125	220	821	91	912
150	230	858	94	952
200	270	1008	100	1108
250	295	1101	105	1206
300	318	1185	110	1295

Bögen 22° 2 x Fig. 2324 (MK)



DN	H	L	T	L _{TOT}
80	138	693	84	777
100	144	721	88	809
125	153	770	91	861
150	157	789	94	883
200	184	923	100	1023
250	199	1000	105	1105
300	216	1087	110	1197

Bögen 11° 2 x Fig. 2325 (MK)

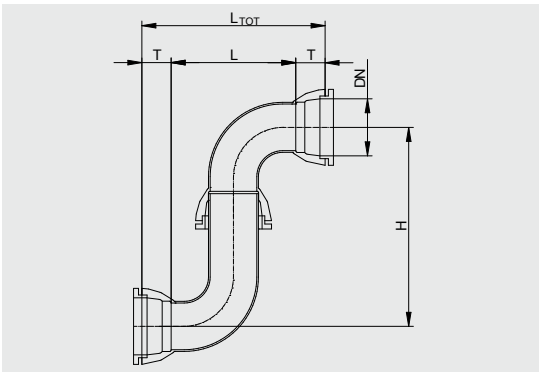


DN	H	L	T	L _{TOT}
80	60	614	84	698
100	61	624	88	712
125	64	654	91	745
150	66	673	94	767
200	78	792	100	892
250	83	848	105	953
300	91	921	110	1031

Abweichungen bei den Massangaben sind aufgrund der zulässigen, produktionsbedingten Masstoleranzen möglich. Alle Masse in mm.

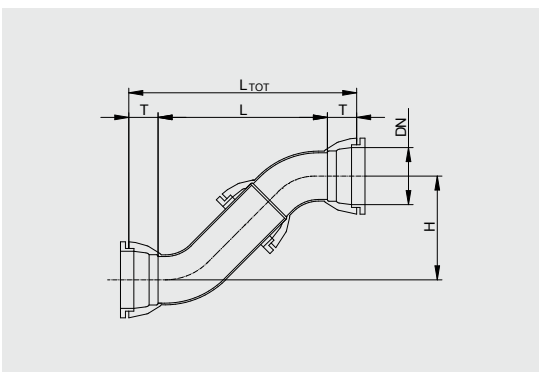
ETAGENMASSE SCHRAUBMUFFEN-BÖGEN, AUSFÜHRUNG: BOGEN 2-MUFFIG / 1-MUFFIG

Bögen 90° Fig. 2320a (MMQ) + Fig. 2320 (MQ)



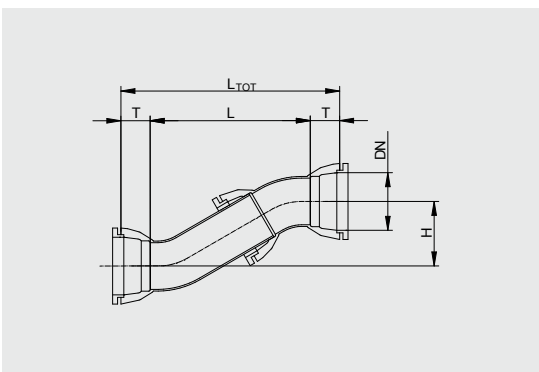
DN	H	L	T	L _{TOT}
80	482	272	84	440
100	485	320	88	496
125	540	370	91	552
150	590	420	94	608
200	755	545	100	745
250	850	630	105	840
300	965	730	110	950

Bögen 45° Fig. 2322a (MMK) + Fig. 2322 (MK)



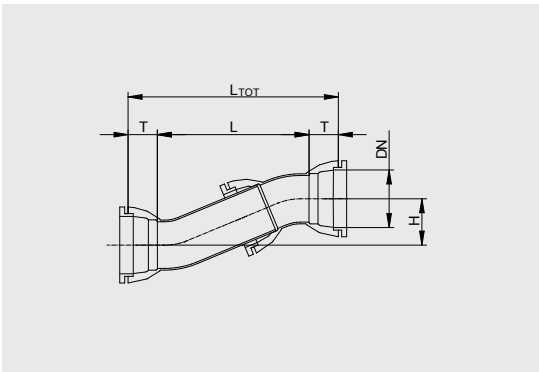
DN	H	L	T	L _{TOT}
80	301	516	84	684
100	279	514	88	690
125	301	566	91	748
150	315	600	94	788
200	382	712	100	912
250	502	992	105	1202
300	555	1105	110	1325

Bögen 30° Fig. 2323a (MMK) + Fig. 2323 (MK)



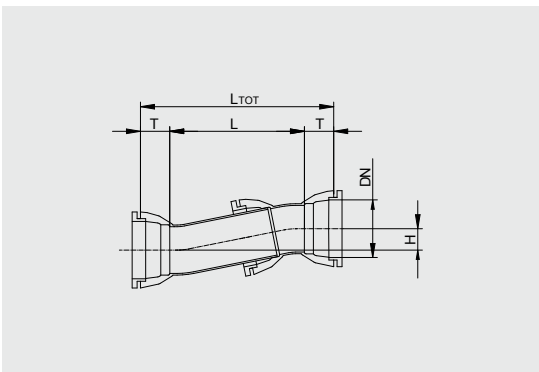
DN	H	L	T	L _{TOT}
80	200	586	84	754
100	213	628	88	804
125	220	651	91	833
150	230	688	94	876
200	270	798	100	998
250	295	881	105	1091
300	273	782	110	1002

Bögen 22° Fig. 2324a (MMK) + Fig. 2324 (MK)



DN	H	L	T	L _{TOT}
80	138	533	84	701
100	119	431	88	607
125	128	474	91	656
150	132	494	94	682
200	184	713	100	913
250	199	780	105	990
300	216	852	110	1072

Bögen 11° Fig. 2325a (MMK) + Fig. 2325 (MK)

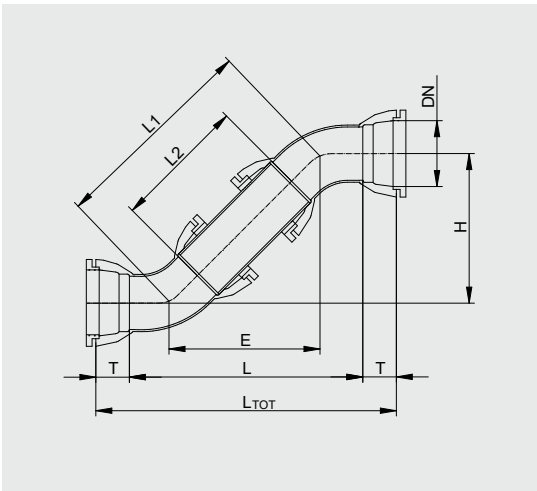


DN	H	L	T	L _{TOT}
80	60	454	84	622
100	53	370	88	546
125	56	395	91	577
150	57	404	94	592
200	78	582	100	782
250	73	521	105	731
300	79	567	110	787

Abweichungen bei den Massangaben sind aufgrund der zulässigen, produktionsbedingten Masstoleranzen möglich. Alle Masse in mm.

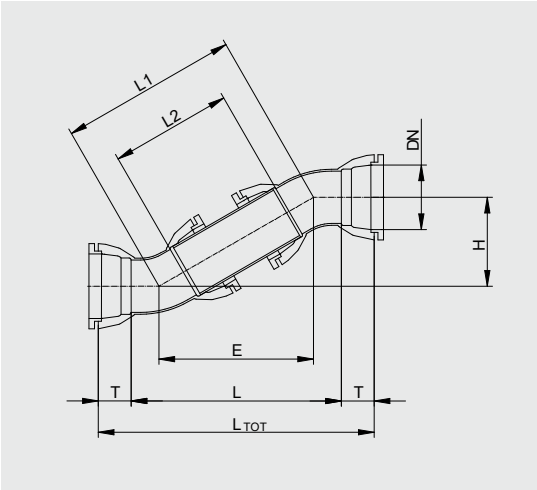
ETAGENMASSE SCHRAUBMUFFEN-BÖGEN, AUSFÜHRUNG: 2x BOGEN 2-MUFFIG MIT KURZROHR

Bögen 45° Fig. 2322a (MMK)



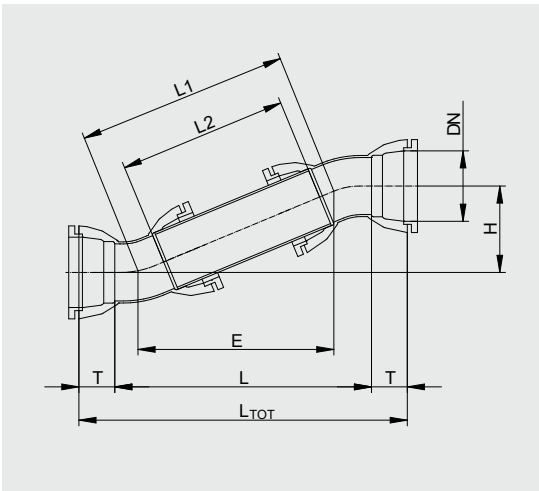
DN	H	L1	L2	T	E	L	L _{TOT}
80	500	707	387	84	500	820	988
80	600	849	529	84	600	920	1088
80	700	990	670	84	700	1020	1188
80	800	1131	811	84	800	1120	1288
80	900	1273	953	84	900	1220	1388
80	1000	1414	1094	84	1000	1320	1488
100	500	707	577	88	500	630	806
100	600	849	719	88	600	730	906
100	700	990	860	88	700	830	1006
100	800	1131	1001	88	800	930	1106
100	900	1273	1143	88	900	1030	1206
100	1000	1414	1284	88	1000	1130	1306
125	500	707	557	91	500	650	832
125	600	849	699	91	600	750	932
125	700	990	840	91	700	850	1032
125	800	1131	981	91	800	950	1132
125	900	1273	1123	91	900	1050	1232
125	1000	1414	1264	91	1000	1150	1332
150	500	707	537	94	500	670	858
150	600	849	679	94	600	770	958
150	700	990	820	94	700	870	1058
150	800	1131	961	94	800	970	1158
150	900	1273	1103	94	900	1070	1258
150	1000	1414	1244	94	1000	1170	1358
200	500	707	487	100	500	720	920
200	600	849	629	100	600	820	1020
200	700	990	770	100	700	920	1120
200	800	1131	911	100	800	1020	1220
200	900	1273	1053	100	900	1120	1320
200	1000	1414	1194	100	1000	1220	1420
250	500	707	227	105	500	980	1190
250	600	849	369	105	600	1080	1290
250	700	990	510	105	700	1180	1390
250	800	1131	651	105	800	1280	1490
250	900	1273	793	105	900	1380	1590
250	1000	1414	934	105	1000	1480	1690
300	500	707	157	110	500	1050	1270
300	600	849	299	110	600	1150	1370
300	700	990	440	110	700	1250	1470
300	800	1131	581	110	800	1350	1570
300	900	1273	723	110	900	1450	1670
300	1000	1414	864	110	1000	1550	1770

Bögen 30° Fig. 2323a (MMK)



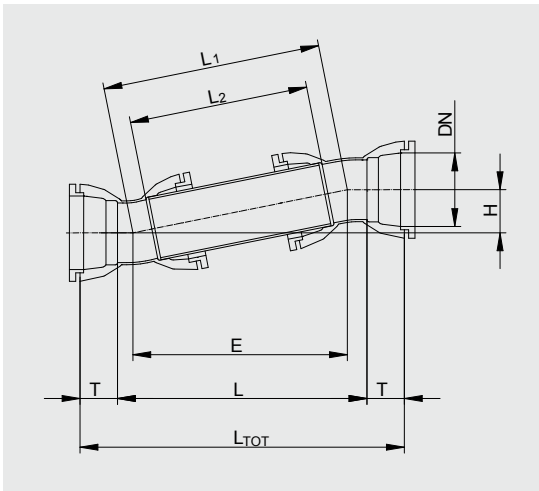
DN	H	L1	L2	T	E	L	L _{TOT}
80	500	1000	760	84	866	1106	1274
80	600	1200	960	84	1039	1279	1447
80	700	1400	1160	84	1212	1452	1620
80	800	1600	1360	84	1386	1626	1794
80	900	1800	1560	84	1559	1799	1967
80	1000	2000	1760	84	1732	1972	2140
100	500	1000	740	88	866	1126	1302
100	600	1200	940	88	1039	1299	1475
100	700	1400	1140	88	1212	1472	1648
100	800	1600	1340	88	1386	1646	1822
100	900	1800	1540	88	1559	1819	1995
100	1000	2000	1740	88	1732	1992	2168
125	500	1000	730	91	866	1136	1318
125	600	1200	930	91	1039	1309	1491
125	700	1400	1130	91	1212	1482	1664
125	800	1600	1330	91	1386	1656	1838
125	900	1800	1530	91	1559	1829	2011
125	1000	2000	1730	91	1732	2002	2184
150	500	1000	710	94	866	1156	1344
150	600	1200	910	94	1039	1329	1517
150	700	1400	1110	94	1212	1502	1690
150	800	1600	1310	94	1386	1676	1864
150	900	1800	1510	94	1559	1849	2037
150	1000	2000	1710	94	1732	2022	2210
200	500	1000	670	100	866	1196	1396
200	600	1200	870	100	1039	1369	1569
200	700	1400	1070	100	1212	1542	1742
200	800	1600	1270	100	1386	1716	1916
200	900	1800	1470	100	1559	1889	2089
200	1000	2000	1670	100	1732	2062	2262
250	500	1000	630	105	866	1236	1446
250	600	1200	830	105	1039	1409	1619
250	700	1400	1030	105	1212	1582	1792
250	800	1600	1230	105	1386	1756	1966
250	900	1800	1430	105	1559	1929	2139
250	1000	2000	1630	105	1732	2102	2312
300	500	1000	780	110	866	1086	1306
300	600	1200	980	110	1039	1259	1479
300	700	1400	1180	110	1212	1432	1652
300	800	1600	1380	110	1386	1606	1826
300	900	1800	1580	110	1559	1779	1999
300	1000	2000	1780	110	1732	1952	2172

Bögen 22° Fig. 2324a (MMK)



DN	H	L1	L2	T	E	L	L _{TOT}
80	500	1307	1107	84	1207	1407	1575
80	600	1568	1368	84	1449	1649	1817
80	700	1829	1629	84	1690	1890	2058
80	800	2091	1891	84	1931	2131	2299
80	900	2352	2152	84	2173	2373	2541
80	1000	2613	2413	84	2414	2614	2782
100	500	1307	1227	88	1207	1287	1463
100	600	1568	1488	88	1449	1529	1705
100	700	1829	1749	88	1690	1770	1946
100	800	2091	2011	88	1931	2011	2187
100	900	2352	2272	88	2173	2253	2429
100	1000	2613	2533	88	2414	2494	2670
125	500	1307	1207	91	1207	1307	1489
125	600	1568	1468	91	1449	1549	1731
125	700	1829	1729	91	1690	1790	1972
125	800	2091	1991	91	1931	2031	2213
125	900	2352	2252	91	2173	2273	2455
125	1000	2613	2513	91	2414	2514	2696
150	500	1307	1197	94	1207	1317	1505
150	600	1568	1458	94	1449	1559	1747
150	700	1829	1719	94	1690	1800	1988
150	800	2091	1981	94	1931	2041	2229
150	900	2352	2242	94	2173	2283	2471
150	1000	2613	2503	94	2414	2524	2712
200	500	1307	1037	100	1207	1477	1677
200	600	1568	1298	100	1449	1719	1919
200	700	1829	1559	100	1690	1960	2160
200	800	2091	1821	100	1931	2201	2401
200	900	2352	2082	100	2173	2443	2643
200	1000	2613	2343	100	2414	2684	2884
250	500	1307	1007	105	1207	1507	1717
250	600	1568	1268	105	1449	1749	1959
250	700	1829	1529	105	1690	1990	2200
250	800	2091	1791	105	1931	2231	2441
250	900	2352	2052	105	2173	2473	2683
250	1000	2613	2313	105	2414	2714	2924
300	500	1307	977	110	1207	1537	1757
300	600	1568	1238	110	1449	1779	1999
300	700	1829	1499	110	1690	2020	2240
300	800	2091	1761	110	1931	2261	2481
300	900	2352	2022	110	2173	2503	2723
300	1000	2613	2283	110	2414	2744	2964

Bögen 11° Fig. 2325a (MMK)



DN	H	L1	L2	T	E	L	L _{TOT}
80	500	2563	2413	84	2514	2664	2832
80	600	3075	2925	84	3016	3166	3334
80	700	3588	3438	84	3519	3669	3837
80	800	4101	3951	84	4022	4172	4340
80	900	4613	4463	84	4525	4675	4843
80	1000	5126	4976	84	5027	5177	5345
100	500	2563	2503	88	2514	2574	2750
100	600	3075	3015	88	3016	3076	3252
100	700	3588	3528	88	3519	3579	3755
100	800	4101	4041	88	4022	4082	4258
100	900	4613	4553	88	4525	4585	4761
100	1000	5126	5066	88	5027	5087	5263
125	500	2563	2493	91	2514	2584	2766
125	600	3075	3005	91	3016	3086	3268
125	700	3588	3518	91	3519	3589	3771
125	800	4101	4031	91	4022	4092	4274
125	900	4613	4543	91	4525	4595	4777
125	1000	5126	5056	91	5027	5097	5279
150	500	2563	2493	94	2514	2584	2772
150	600	3075	3005	94	3016	3086	3274
150	700	3588	3518	94	3519	3589	3777
150	800	4101	4031	94	4022	4092	4280
150	900	4613	4543	94	4525	4595	4783
150	1000	5126	5056	94	5027	5097	5285
200	500	2563	2373	100	2514	2704	2904
200	600	3075	2885	100	3016	3206	3406
200	700	3588	3398	100	3519	3709	3909
200	800	4101	3911	100	4022	4212	4412
200	900	4613	4423	100	4525	4715	4915
200	1000	5126	4936	100	5027	5217	5417
250	500	2563	2463	105	2514	2614	2824
250	600	3075	2975	105	3016	3116	3326
250	700	3588	3488	105	3519	3619	3829
250	800	4101	4001	105	4022	4122	4332
250	900	4613	4513	105	4525	4625	4835
250	1000	5126	5026	105	5027	5127	5337
300	500	2563	2453	110	2514	2624	2844
300	600	3075	2965	110	3016	3126	3346
300	700	3588	3478	110	3519	3629	3849
300	800	4101	3991	110	4022	4132	4352
300	900	4613	4503	110	4525	4635	4855
300	1000	5126	5016	110	5027	5137	5357

Abweichungen bei den Massangaben sind aufgrund der zulässigen, produktionsbedingten Massstoleranzen möglich. Alle Masse in mm.



HYDRO



DUKTUS



KEULA



ALTECNO

ZEROWATERLOSS
vonroll-hydro.world